

# 产品简述

500#固体润滑轴承是在轴承基体的金属摩擦面上开出大小适当、排列有序的孔穴，然后在孔穴中嵌入具有独特自润滑性能的成型固体润滑剂（固体润滑剂面积一般为摩擦面积的25% -35%）而制成的自润滑轴承。该轴承综合了金属基体和特殊配方润滑材料的各自优点，突破了一般轴承依靠油膜润滑的局限性。

500#固体润滑轴承特别适用于无油、高温、高负载、低速度、防污、防蚀、防辐射、以及在水中或真空溶液浸润而根本无法加润滑油膜的特殊工况条件下使用。该产品广泛应用于冶金轧钢设备、灌装设备、水轮机、气轮机、仪器仪表以及矿山机械、船舶机械、纺织机

械、船舶工业、航天航海等领域，同时也越来越广泛的使用在其它工农业机械中。

500#固体润滑轴承的基体应根据轴承自身的工况条件而定。比较常用的材料有高力黄铜、锡青铜、铸件等。嵌入的固体润滑材料主要有两大品种，一种为天然黑铅、人工石墨、MoS<sub>2</sub>合成，另一种以PTFE为基体合成。根据轴承自身工况条件，通过不同金属基体和嵌入固体润滑剂的组合，可保证产品能满足各种温度、负荷、运动和介质等工况条件下的特殊需要，同时保证稳定可靠地工作。

## 固体润滑轴承的优点

### 1、设计灵活、简单、方便，使用范围广；

供油系统在机械设计是一件费工，费时的装置，使用固体润滑轴承在设计时不需要考虑加油装置，节约了加油装置设备，同时可以针对各种特殊场合，把固体润滑轴承设计成各种形状，以满足各种特殊场合的需要，使用固体润滑轴承，可以大幅减少机械检修，油料等费用。

### 2、无油可以使用；

由于固体润滑剂的线膨胀系数大于金属基体，因此当固体润滑轴承开始运转时，油膜会转移到对磨件上而实现自润滑，所以固体润滑轴承可以使用在难以加油以及不能加油或油脂的地方，即使在低速高负载的情况下，也能起到良好的润滑作用。

### 3、使用成本低；

传统的机械设计，在一定的操作时间内，要经常加油保养，检查油表，供油装置是否畅通，因定期加油导致机体本身及周边环境污染，造成维护保养成本的增加，实现自润滑后，不但可以实现环境整洁，而且大大降低了使用润滑油的成本。

4、高承载、低转速情况下，可发挥优越的性能；

固体润滑轴承是用离心铸造的高强度黄铜作基体，起到承载负荷的作用，用具有良好自润滑性能的特殊配方的石墨作润滑剂，起到自润滑作用，因此它综合了他们的各自优点，即使在高承载，低转速情况下，可发挥优越的性能。

5、往复运动、摇摆运动、起动停止频繁等油膜形成困难的场所，可发挥优越的耐磨性；

固体润滑轴承润滑剂的排列原则是保证对磨件在运转过程中各个部位都有润滑剂作用，因此排列润滑剂时必须根据对磨件的运动方向来确定润滑剂的排布位置。

### 6、优越的耐药品性及耐蚀性；

固体润滑轴承的润滑剂是用特殊配方的石墨、PTFE等耐磨材料制成的，它具有稳定的分子结构，金属基体可以根据不同金属具有不同的耐药品性和耐蚀性来选择，因此固体润滑轴承具有优越的耐药品性和耐蚀性。

7、产品成本更具竞争力，与同类产品相比，工作寿命较长，所需维护保养甚少，替代更换周期长，性能好。

# 工况条件

## 1. 承载压力

通常所谓承载压力是指轴承承受载荷时，轴承支持的最大载荷除以受压面积。所谓受压面积，当轴承为圆柱形时，取与轴承接触部分的载荷方向的投影面积。

## 2. 线速度

轴承的发热量，主要是由轴承的摩擦作用引起的，根据经验可知，对摩擦面温度的上升，滑动速度v的影响远大于承载压力P的影响。轴承若使用同一PV值，速度V愈大，轴承面温度上升愈快，因此在高温使用时，最好能供给润滑油，增大冷却效果和流体润滑；以求降低摩擦系数，以防高磨损和烧焦现象的发生。

## 3. PV值

PV值是衡量轴承磨损极限和使用寿命的重要指标。以承载压力P(N/mm<sup>2</sup>)和线速度V(m/s)的乘积PV值(N/mm<sup>2</sup>·m/s)来表示。

轴承在单位时间，单位面积所产生的摩擦热量Q，以下式表示：

$$Q = \frac{\mu \cdot P \cdot V}{j} \text{ kcal/min}$$

J: 热功当量 4270 (N·mm/Kcal)

P: 承载压力 (N/mm<sup>2</sup>)

V: 线速度 (m/s)

μ: 摩擦系数

如果摩擦系数 μ 略大一些，轴承所产生的摩擦热量跟PV值成正比，这时所产生的热量Q，在经验上就可被认为固体润滑轴承设计时的重要依据。

当轴承运转时，轴承温度受摩擦发生的热量及热量散发情况影响，通常会在一定的温度上稳定下来。若运转持续进行中有杂质渗入，润滑油的性能就会降低，同时由于摩擦粉末的影响，材料的疲劳，此时摩擦面的形态即发生变化，摩擦系数提高，轴承的温度上升，致使摩擦面损伤，而导致烧焦，基于此种情况，轴承的运转温度越低，亦即使用低PV值时，轴承的负荷性较好，寿命延长。所以在设计时，尽可能使用较低的PV值较安全，反之，在详细分析冷却方法，轴的材质，表面粗糙度，配合间隙等因素情况下，欲超越最大PV值使用，也是可能的。

PV 值计算方法：

	承载压力 P(N/mm <sup>2</sup> )	线速度 V(m/s)
轴承	F/dl	dn/10 <sup>3</sup>
		d c/1.8 × 10 <sup>3</sup>
垫片	4F/(D <sup>2</sup> -d <sup>2</sup> )	n 2(D <sup>2</sup> +d <sup>2</sup> )/2 × 10 <sup>3</sup>
		2(D <sup>2</sup> +d <sup>2</sup> )/3.6 × 10 <sup>3</sup>
滑块	F/BL	60S/T × 10 <sup>3</sup>

F: 垂直承载(N)

d: 轴承内径(mm)

D: 轴承外径(mm)

B: 滑块宽度(mm)

L: 滑块长度(mm)

N: 回转数(rpm)

C: 往复次数(cpm)

: 摇摆角( )

S: 往复长度(mm)

T: 往复一次所需时间(sec)

## 4. 最大PV值

所谓最大PV值是在轴承设计时，在轴承的单位投影面积内所承受的载荷及线速度乘积之最大值，使用时请勿超越此值，在设计时应在图1实线范围内。

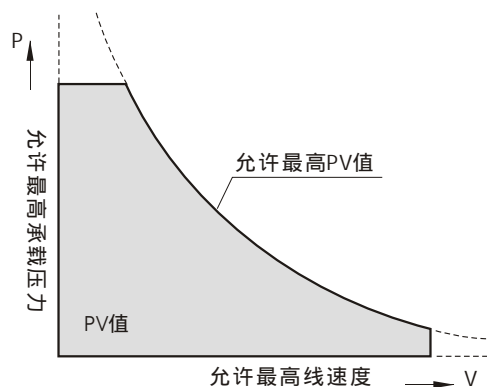


图1: 轴承PV值图

# 对磨轴条件

500#固体润滑轴承的使用寿命，磨损量，最高PV值，最高使用温度等都受对磨轴材质等条件的影响。

## 1. 对磨轴的材质和硬度

一般情况下，使用500#轴承时，对磨轴的材质可以选用35#以上优质碳素结构钢，Cr12合金钢或9SiCr合金工具钢等，以上材质经淬火，调质，表面处理硬度超过轴承硬度，就能收到比较理想的效果，但当有硬性杂质侵入时，应尽可能选用硬度较高的轴材料，可以收到更好的使用效果。

## 2. 表面粗糙度

对磨轴表面粗糙度过大时，轴与轴承的凸起部分会切断油膜，造成两者直接接触，因此，提高对磨轴的表面粗糙度，尽可能缩小油膜间隙，使其接近流体润滑的状态，这样就能提高轴承的使用寿命，一般情况下，我们推荐

轴承的表面粗糙度应在Ra0.4以上。

## 3. 表面处理

通常情况下，在对磨轴表面所做处理的目的，大致可分为以下三项：

- a. 提高耐蚀性；
- b. 提高表面硬度；
- c. 使表面平滑，提高润滑性。

对磨轴进行电镀处理，可提高其耐蚀性，而且能够有效防止粗糙磨损，以及提高润滑性能等，同样当对磨轴生锈时，所生硬氧化物与异物侵入，同样会产生磨损加剧，因此，我们建议使用者在对磨轴上镀硬铬，另外，在高载荷，微小摇摆运动时，将对磨轴进行适当的热处理也会收到良好的效果，又如在海水中等类似的腐蚀条件下，对磨轴镀上二至三层硬铬，是很有必要的。

# 装配后内孔收缩量

当轴承压入座孔后(如图2)，压入时的压力使轴承内外径收缩，这时，外径过盈量 和内径收缩量 的关系，受座孔强度，材质，表面粗糙度，压入方式等因素而变化。

当座孔强度足够，材质为铁系，轴承材质为铜合金时，内径收缩量 可用下式表示：

$$\Delta = \frac{10D_B d_0}{7D_B^2 + 3d_0^2} \times \delta$$

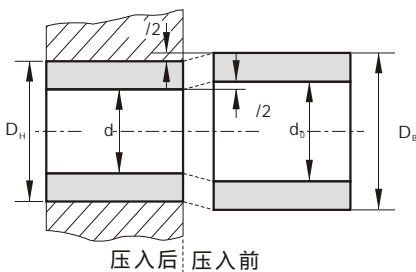


图2：轴承压入示意图

式中：

：轴承内径收缩量(mm)

：轴承外径过盈量(mm)

$d_0$ ：压入前轴承内径(mm)

$D_B$ ：压入前轴承外径(= $D_B - D_H$ ) (mm)

$D_H$ ：座孔内径(mm)

$D$ ：压入後轴承内径( $d_0 - \Delta$ ) (mm)

例：用500#SRIM504030轴承压入50H7座孔後，计算其内径收缩量

## 1. 500#SRIM504030压入前尺寸

$$\text{轴承内径：} d_0 = 40F7 = 40^{+0.050}_{+0.025}$$

$$\text{轴承外径：} D_B = 50m6 = 50^{+0.025}_{+0.009}$$

$$\text{座孔内径：} D_H = 50H7 = 50^{+0.025}_0$$

## 2. 压入後轴承外径过盈量

$$_{\max} = D_{B_{\max}} - D_{H_{\min}} = 50.025 - 50 = 0.025 \text{ mm}$$

$$_{\min} = D_{B_{\min}} - D_{H_{\max}} = 50.009 - 50.025 = -0.016 \text{ mm}$$

## 3. 压入後轴承内径收缩量

$$\Delta = \frac{10D_B d_0}{7D_B^2 + 3d_0^2} \times \delta = \frac{10 \times 50 \times 40}{7 \times 50^2 + 3 \times 40^2} \times \delta = 0.89686 \times$$

$$_{\max} = 0.89686 \times \quad_{\max} \quad 0.022 \text{ mm}$$

$$_{\min} = 0$$

## 4. 压入後轴承内径 $d = d_0 - \Delta$

$$D_{\max} = d_{0_{\max}} - \quad_{\min} = 40.050 - 0 = 40.050$$

$$D_{\min} = d_{0_{\min}} - \quad_{\max} = 40.025 - 0.022 = 40.003$$

即轴承压入座孔后的内径公差为

$$d = 40^{+0.050}_{+0.003}$$

# 轴承高度、壁厚

## 1. 轴承高度

轴承内径是由对磨轴的轴径所决定，所以在受载荷条件下，轴承高度受轴承承载压力  $P(N/mm^2)$  所决定，轴承越高，其所承受的承载压强相对减小，但此时可能会造成偏位接触，或冷却效果降低，导致轴承寿命减短，相反，轴承高度太短时，润滑油会很快从轴承端面流出，因此很难形成油膜，轴承性能相应降低。

一般轴承以  $L/D$  (轴承高度/轴承内径) 的比例

在  $0.5-3$  的范围内为适当，但应特别注意在高载荷，易引起偏位接触，高转速时引起的发热情形，此时  $L/D$  取  $1$  以下较适当。

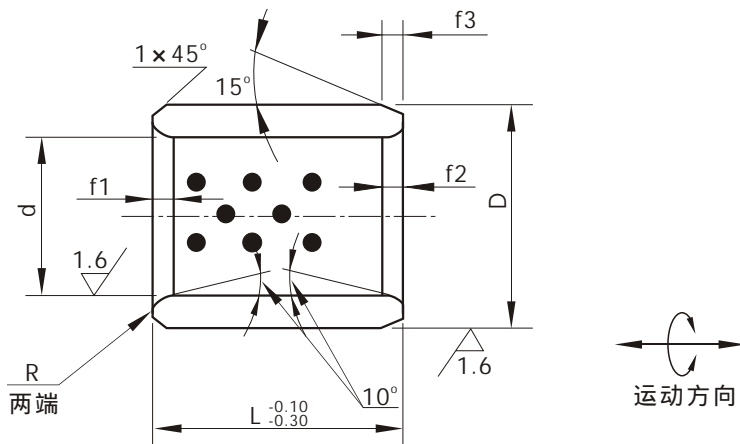
## 2. 轴承壁厚

滑动轴承跟滚动轴承相比，其壁厚限制较小，壁厚薄为其主要的优点之一。

一般情况下，壁厚  $t = (0.05-0.07)d + (2-5)mm$

## 附：常用单位换算

	常用单位	换算单位
力	IN	0.101972 kgf
压力	IN/mm <sup>2</sup> (1Mpa)	10.1972kgf/cm <sup>2</sup> (0.101972kgf/mm <sup>2</sup> )
PV值	IN/mm <sup>2</sup> *m/min	10.1972kgf/cm <sup>2</sup> *m/min
抗拉强度	1Mpa (1N/mm <sup>2</sup> )	0.101972kgf/mm <sup>2</sup>
时间	1min	60s
角度	1度	/180rad
速度	1m/min	0.01667 (1/60) m/s
转速	1rpm	0.01667 (1/60) s <sup>-1</sup>



型号规格	d(F7)	D(m6)	L $\begin{smallmatrix} -0.10 \\ -0.30 \end{smallmatrix}$	R	f1	f2	f3	相配垫圈
SRIM05 081208			8					
SRIM05 081210	$8 \begin{smallmatrix} +0.028 \\ +0.013 \end{smallmatrix}$	$12 \begin{smallmatrix} +0.018 \\ +0.007 \end{smallmatrix}$	10					
SRIM05 081212			12					
SRIM05 081215			15					
SRIM05 101408			8					
SRIM05 101410			10					
SRIM05 101412	$10 \begin{smallmatrix} +0.028 \\ +0.013 \end{smallmatrix}$	$14 \begin{smallmatrix} +0.018 \\ +0.007 \end{smallmatrix}$	12					SRIM 05 W 10
SRIM05 101415			15					
SRIM05 101420			20					
SRIM05 121810			10					
SRIM05 121812			12					
SRIM05 121815			15					
SRIM05 121816	$12 \begin{smallmatrix} +0.034 \\ +0.016 \end{smallmatrix}$	$18 \begin{smallmatrix} +0.018 \\ +0.007 \end{smallmatrix}$	16					SRIM 05 W 12
SRIM05 121820			20					
SRIM05 121825			25	1	2	2	1	
SRIM05 121830			30					
SRIM05 131910			10					
SRIM05 131915	$13 \begin{smallmatrix} +0.034 \\ +0.016 \end{smallmatrix}$	$19 \begin{smallmatrix} +0.021 \\ +0.008 \end{smallmatrix}$	15					SRIM 05 W 13
SRIM05 131920			20					
SRIM05 142010					10			
SRIM05 142012			12					
SRIM05 142015	$14 \begin{smallmatrix} +0.034 \\ +0.016 \end{smallmatrix}$	$20 \begin{smallmatrix} +0.021 \\ +0.008 \end{smallmatrix}$	15					SRIM 05 W 14
SRIM05 142020			20					
SRIM05 142025			25					
SRIM05 142030			30					
SRIM05 152110			10					
SRIM05 152112			12					
SRIM05 152115	$15 \begin{smallmatrix} +0.034 \\ +0.016 \end{smallmatrix}$	$21 \begin{smallmatrix} +0.021 \\ +0.008 \end{smallmatrix}$	15					SRIM 05 W 15
SRIM05 152116			16					
SRIM05 152120			20					
SRIM05 152125			25					

型号规格	d(F7)	D(m6)	L $\begin{smallmatrix} -0.10 \\ 0.30 \end{smallmatrix}$	R	f1	f2	f3	相配垫圈
SRIM 05152130	15 $\begin{smallmatrix} +0.034 \\ +0.016 \end{smallmatrix}$	21 $\begin{smallmatrix} +0.021 \\ +0.008 \end{smallmatrix}$	30					SRIM 05 W 15
SRIM 05162210			10					
SRIM 05162212			12					
SRIM 05162216			16					
SRIM 05162220	16 $\begin{smallmatrix} +0.034 \\ +0.016 \end{smallmatrix}$	22 $\begin{smallmatrix} +0.021 \\ +0.008 \end{smallmatrix}$	20					SRIM 05 W 16
SRIM 05162225			25					
SRIM 05162230			30					
SRIM 05162235			35					
SRIM 05162240			40					
SRIM 05172315	17 $\begin{smallmatrix} +0.034 \\ +0.016 \end{smallmatrix}$	23 $\begin{smallmatrix} +0.021 \\ +0.008 \end{smallmatrix}$	15					SRIM 05 W 17
SRIM 05182412			12					
SRIM 05182415			15					
SRIM 05182416			16					
SRIM 05182420	18 $\begin{smallmatrix} +0.034 \\ +0.016 \end{smallmatrix}$	24 $\begin{smallmatrix} +0.021 \\ +0.008 \end{smallmatrix}$	20					SRIM 05 W 18
SRIM 05182425			25					
SRIM 05182430			30					
SRIM 05182435			35					
SRIM 05182440			40					
SRIM 05192615	19 $\begin{smallmatrix} +0.041 \\ +0.020 \end{smallmatrix}$	26 $\begin{smallmatrix} +0.021 \\ +0.008 \end{smallmatrix}$	15					SRIM 05 W 19
SRIM 05192620			20	1	2	2	1	
SRIM 05202810			10					
SRIM 05202812			12					
SRIM 05202815			15					
SRIM 05202816			16					
SRIM 05202820			20					
SRIM 05202825			25					
SRIM 05202830			30					
SRIM 05202835	20 $\begin{smallmatrix} +0.041 \\ +0.020 \end{smallmatrix}$	28 $\begin{smallmatrix} +0.021 \\ +0.008 \end{smallmatrix}$	35					SRIM 05 W 20
SRIM 05202840			40					
SRIM 05202845			45					
SRIM 05202850			50					
SRIM 05203016					16			
SRIM 05203020			20					
SRIM 05203025		30 $\begin{smallmatrix} +0.021 \\ +0.008 \end{smallmatrix}$	25					
SRIM 05203030			30					
SRIM 05203035			35					
SRIM 05203040			40					
SRIM 05223212			12					
SRIM 05223215	22 $\begin{smallmatrix} +0.041 \\ +0.020 \end{smallmatrix}$	32 $\begin{smallmatrix} +0.025 \\ +0.009 \end{smallmatrix}$	15					SRIM 05 W 22
SRIM 05223220			20					
SRIM 05223225			25					
SRIM 05253312			12					
SRIM 05253315	25 $\begin{smallmatrix} +0.041 \\ +0.020 \end{smallmatrix}$	33 $\begin{smallmatrix} +0.025 \\ +0.009 \end{smallmatrix}$	15	2	3	3	2	SRIM 05 W 25
SRIM 05253316			16					
SRIM 05253320			20					

型号规格	d(F7)	D(m6)	L <sup>-0.10 0.30</sup>	R	f1	f2	f3	相配垫圈
COB05 253325			25					
SRIM 05253330			30					
SRIM 05253335		33 <sup>+0.025 +0.009</sup>	35					
SRIM 05253340			40					
SRIM 05253345			45					
SRIM 05253350			50					
SRIM 05253360			60					
SRIM 05253512	25 <sup>+0.041 +0.020</sup>		12					SRIM 05 W 25
SRIM 05253515			15					
SRIM 05253516			16					
SRIM 05253520			20					
SRIM 05253525			35 <sup>+0.025 +0.009</sup>	25				
SRIM 05253530		30						
SRIM 05253535		35						
SRIM 05253540		40						
SRIM 05253545		45						
SRIM 05253550			50					
SRIM 05283820			20					
SRIM 05283825	28 <sup>+0.041 +0.020</sup>		25					SRIM 05 W 28
SRIM 05283830			30					
SRIM 05283840			40					
SRIM 05303812			12	2	3	3	2	
SRIM 05303815			15					
SRIM 05303820		38 <sup>+0.025 +0.009</sup>	20					
SRIM 05303825			25					
SRIM 05303830			30					
SRIM 05303835			35					
SRIM 05303840			40					
SRIM 05303845			45					
SRIM 05303850			50					
SRIM 05303860	30 <sup>+0.041 +0.020</sup>		60					SRIM 05 W 30
SRIM 05304020			20					
SRIM 05304025			25					
SRIM 05304030			30					
SRIM 05304035			35					
SRIM 05304040		40 <sup>+0.025 +0.009</sup>	40					
SRIM 05304045			45					
SRIM 05304050			50					
SRIM 05304060			60					
SRIM 053154030	31.5 <sup>+0.050 +0.025</sup>			30				
SRIM 053154040			40					
SRIM 05324230	32 <sup>+0.050 +0.025</sup>	42 <sup>+0.025 +0.009</sup>	30					SRIM 05 W 32
SRIM 05324240			40					
SRIM 05354425	35 <sup>+0.050 +0.025</sup>	44 <sup>+0.025 +0.009</sup>	25					SRIM 05 W 35
SRIM 05354430			30					

型号规格	d(F7)	D(m6)	L $_{-0.10}^{+0.30}$	R	f1	f2	f3	相配垫圈
SRIM 0354435			35					
SRIM 0354440			40					
SRIM 0354445		44 $_{+0.009}^{+0.025}$	45					
SRIM 0354450			50					
SRIM 0354460			60					
SRIM 0354520	35 $_{+0.025}^{+0.050}$		20					SRIM 05 W 35
SRIM 0354525			25					
SRIM 0354530			30					
SRIM 0354535			35					
SRIM 0354540		45 $_{+0.009}^{+0.025}$	40					
SRIM 0354545			45					
SRIM 0354550			50					
SRIM 0354560			60					
SRIM 0384830	38 $_{+0.025}^{+0.050}$	48 $_{+0.009}^{+0.025}$	30	2	3	3	2	SRIM 05 W 38
SRIM 0384840			40					
SRIM 0405020			20					
SRIM 0405025			25					
SRIM 0405030			30					
SRIM 0405035			35					
SRIM 0405040		50 $_{+0.009}^{+0.025}$	40					
SRIM 0405045			45					
SRIM 0405050			50					
SRIM 0405060	40 $_{+0.025}^{+0.050}$		60					SRIM 05 W 40
SRIM 0405070			70					
SRIM 0405080			80					
SRIM 0405525			25					
SRIM 0405530			30					
SRIM 0405535			35					
SRIM 0405540			40					
SRIM 0405545			45					
SRIM 0405550			50					
SRIM 0405560		55 $_{+0.011}^{+0.030}$	60					
SRIM 0455530			30					
SRIM 0455535			35					
SRIM 0455540			40					
SRIM 0455545			45					
SRIM 0455550			50					
SRIM 0455560	45 $_{+0.025}^{+0.050}$		60					
SRIM 0455630			30	3	4	4	3	SRIM 05 W 45
SRIM 0455635			35					
SRIM 0455640			40					
SRIM 0455645		56 $_{+0.011}^{+0.030}$	45					
SRIM 0455650			50					
SRIM 0455660			60					
SRIM 0456030			30					

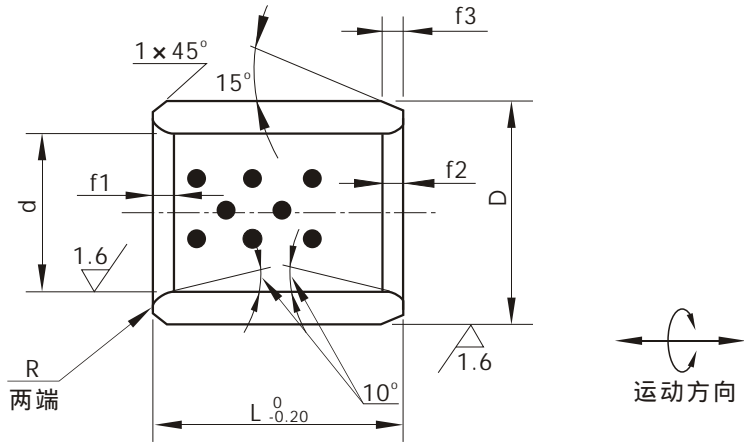


型号规格	d(F7)	D(m6)	L <sup>-0.10 0.30</sup>	R	f1	f2	f3	相配垫圈
SRIM 05456035			35					
SRIM 05456040			40					
SRIM 05456045			45					
SRIM 05456050	45 <sup>+0.050 +0.025</sup>		50					SRIM 05 W 45
SRIM 05456060			60					
SRIM 05456070			70					
SRIM 05456080		60 <sup>+0.030 +0.011</sup>	80					
SRIM 0506030			30					
SRIM 0506035			35					
SRIM 0506040			40					
SRIM 0506045			45					
SRIM 0506050			50					
SRIM 0506060			60					
SRIM 0506070			70					
SRIM 0506080			80					
SRIM 0506230			30					
SRIM 0506235			35					
SRIM 0506240			40					
SRIM 0506245	50 <sup>+0.050 +0.025</sup>	62 <sup>+0.030 +0.011</sup>	45					SRIM 05 W 50
SRIM 0506250			50					
SRIM 0506260			60					
SRIM 0506270			70					
SRIM 0506530			30	3	4	4	3	
SRIM 0506540			40					
SRIM 0506545			45					
SRIM 0506550		65 <sup>+0.030 +0.011</sup>	50					
SRIM 0506560			60					
SRIM 0506570			70					
SRIM 0506580			80					
SRIM 05065100			100					
SRIM 0557040			40					
SRIM 0557045			45					
SRIM 0557050	55 <sup>+0.060 +0.030</sup>	70 <sup>+0.030 +0.011</sup>	50					SRIM 05 W 55
SRIM 0557060			60					
SRIM 0557070			70					
SRIM 0507430			30					
SRIM 0507435			35					
SRIM 0507440			40					
SRIM 0507445		74 <sup>+0.030 +0.011</sup>	45					
SRIM 0507450	60 <sup>+0.060 +0.030</sup>		50					SRIM 05 W 60
SRIM 0507460			60					
SRIM 0507470			70					
SRIM 0507480			80					
SRIM 0507530			30					
SRIM 0507535		75 <sup>+0.030 +0.011</sup>	35					

型号规格	d(F7)	D(m6)	L $\begin{smallmatrix} -0.10 \\ -0.30 \end{smallmatrix}$	R	f1	f2	f3	相配垫圈
SRIM 0507540			40					
SRIM 0507545			45					
SRIM 0507550			50					
SRIM 0507560	60 $\begin{smallmatrix} +0.060 \\ +0.030 \end{smallmatrix}$		60					SRIM 05 W 60
SRIM 0507570		75 $\begin{smallmatrix} +0.030 \\ +0.011 \end{smallmatrix}$	70					
SRIM 0507580			80					
SRIM 05075100			100	3	4	4	3	
SRIM 0537550			50					
SRIM 0537560	63 $\begin{smallmatrix} +0.060 \\ +0.030 \end{smallmatrix}$		60					SRIM 05 W 63
SRIM 0537570			70					
SRIM 0558050			50					
SRIM 0558060	65 $\begin{smallmatrix} +0.060 \\ +0.030 \end{smallmatrix}$	80 $\begin{smallmatrix} +0.030 \\ +0.011 \end{smallmatrix}$	60					SRIM 05 W 65
SRIM 0558070			70					
SRIM 0558080			80					
SRIM 05708535			35					
SRIM 05708540			40					
SRIM 05708545			45					
SRIM 05708550		85 $\begin{smallmatrix} +0.035 \\ +0.013 \end{smallmatrix}$	50					
SRIM 05708560			60					
SRIM 05708570			70					SRIM 05 W 70
SRIM 05708580	70 $\begin{smallmatrix} +0.060 \\ +0.030 \end{smallmatrix}$		80					
SRIM 057085100			100					
SRIM 05709050			50					
SRIM 05709060			60					
SRIM 05709070			70					
SRIM 05709080		90 $\begin{smallmatrix} +0.035 \\ +0.013 \end{smallmatrix}$	80					
SRIM 05759060			60					
SRIM 05759070			70					
SRIM 05759080			80					
SRIM 057590100	75 $\begin{smallmatrix} +0.060 \\ +0.030 \end{smallmatrix}$		100	4	5	5	4	SRIM 05 W 75
SRIM 05759560			60					
SRIM 05759570		95 $\begin{smallmatrix} +0.035 \\ +0.013 \end{smallmatrix}$	70					
SRIM 05759580			80					
SRIM 057595100			100					
SRIM 05809640			40					
SRIM 05809645			45					
SRIM 05809650			50					
SRIM 05809660		96 $\begin{smallmatrix} +0.035 \\ +0.013 \end{smallmatrix}$	60					
SRIM 05809670			70					
SRIM 05809680	80 $\begin{smallmatrix} +0.060 \\ +0.030 \end{smallmatrix}$		80					SRIM 05 W 80
SRIM 058096100			100					
SRIM 058096120			120					
SRIM 058010040			40					
SRIM 058010045		100 $\begin{smallmatrix} +0.035 \\ +0.013 \end{smallmatrix}$	45					
SRIM 058010050			50					

型号规格	d(F7)	D(m6)	L $\begin{smallmatrix} -0.10 \\ -0.30 \end{smallmatrix}$	R	f1	f2	f3	相配垫圈	
SRIM 05 8010060			60						
SRIM 05 8010070			70						
SRIM 05 8010080	80 $\begin{smallmatrix} +0.060 \\ +0.030 \end{smallmatrix}$	100 $\begin{smallmatrix} +0.035 \\ +0.013 \end{smallmatrix}$	80					SRIM 05 W 80	
SRIM 05 80100100			100						
SRIM 05 80100120			120						
SRIM 05 80100140			140						
SRIM 05 9011030			30						
SRIM 05 9011050			50						
SRIM 05 9011060			60						
SRIM 05 9011070	90 $\begin{smallmatrix} +0.071 \\ +0.036 \end{smallmatrix}$	110 $\begin{smallmatrix} +0.035 \\ +0.013 \end{smallmatrix}$	70					SRIM 05 W 90	
SRIM 05 9011080			80	4	5	5	4		
SRIM 05 90110100			100						
SRIM 05 90110120			120						
SRIM 05 10012060			60						
SRIM 05 10012070			70						
SRIM 05 10012080	100 $\begin{smallmatrix} +0.071 \\ +0.036 \end{smallmatrix}$	120 $\begin{smallmatrix} +0.035 \\ +0.013 \end{smallmatrix}$	80					SRIM 05 W 100	
SRIM 05 100120100			100						
SRIM 05 100120120			120						
SRIM 05 100120140			140						
SRIM 05 11013070			70						
SRIM 05 11013080	110 $\begin{smallmatrix} +0.071 \\ +0.036 \end{smallmatrix}$	130 $\begin{smallmatrix} +0.040 \\ +0.015 \end{smallmatrix}$	80					SRIM 05 W 110	
SRIM 05 110130100			100						
SRIM 05 110130120			120						
SRIM 05 12014080			80						
SRIM 05 120140100	120 $\begin{smallmatrix} +0.071 \\ +0.036 \end{smallmatrix}$	140 $\begin{smallmatrix} +0.040 \\ +0.015 \end{smallmatrix}$	100					SRIM 05 W 120	
SRIM 05 120140120			120						
SRIM 05 120140140			140						
SRIM 05 125145100			100						
SRIM 05 125145120	125 $\begin{smallmatrix} +0.083 \\ +0.043 \end{smallmatrix}$	145 $\begin{smallmatrix} +0.040 \\ +0.015 \end{smallmatrix}$	120					SRIM 05 W 125	
SRIM 05 130150100			100	5	6	6	5		
SRIM 05 130150130	130 $\begin{smallmatrix} +0.083 \\ +0.043 \end{smallmatrix}$	150 $\begin{smallmatrix} +0.040 \\ +0.015 \end{smallmatrix}$	130						
SRIM 05 140160100			140 $\begin{smallmatrix} +0.083 \\ +0.043 \end{smallmatrix}$	160 $\begin{smallmatrix} +0.040 \\ +0.015 \end{smallmatrix}$	100				SRIM 05 W 140
SRIM 05 140160140	140								
SRIM 05 150170100			100						
SRIM 05 150170150	150 $\begin{smallmatrix} +0.083 \\ +0.043 \end{smallmatrix}$	170 $\begin{smallmatrix} +0.040 \\ +0.015 \end{smallmatrix}$	150					SRIM 05 W 150	
SRIM 05 160180100			160 $\begin{smallmatrix} +0.083 \\ +0.043 \end{smallmatrix}$	180 $\begin{smallmatrix} +0.040 \\ +0.015 \end{smallmatrix}$	100				
SRIM 05 160180150	150								

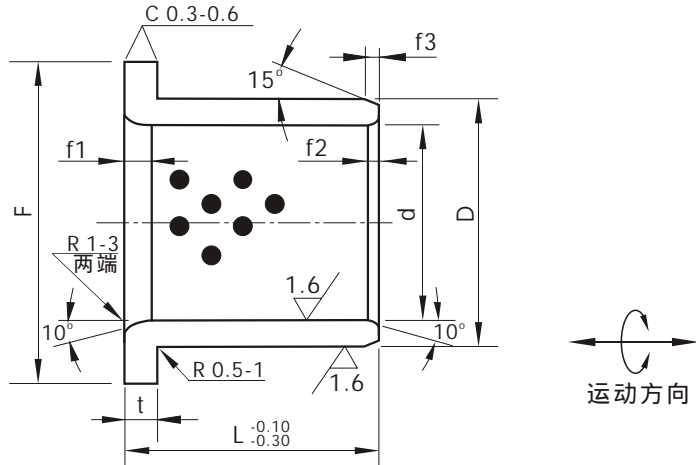
注： 推荐座孔公差H7，轴径公差d8（高承载）、e7（低承载）、f7(高精度)



型号规格	d	D	$L \begin{smallmatrix} 0 \\ -0.20 \end{smallmatrix}$	R	f1	f2	f3
SRIM 05 C 203020			20				
SRIM 05 C 203025	$20 \begin{smallmatrix} +0.105 \\ +0.072 \end{smallmatrix}$	$30 \begin{smallmatrix} +0.049 \\ +0.028 \end{smallmatrix}$	25	1	2	2	1
SRIM 05 C 203030			30				
SRIM 05 C 253520			20				
SRIM 05 C 253530	$25 \begin{smallmatrix} +0.105 \\ +0.072 \end{smallmatrix}$	$35 \begin{smallmatrix} +0.059 \\ +0.034 \end{smallmatrix}$	30				
SRIM 05 C 253540			40				
SRIM 05 C 304025			25				
SRIM 05 C 304030		$40 \begin{smallmatrix} +0.059 \\ +0.034 \end{smallmatrix}$	30				
SRIM 05 C 304040			40				
SRIM 05 C 304225	$30 \begin{smallmatrix} +0.105 \\ +0.072 \end{smallmatrix}$		25				
SRIM 05 C 304230			30				
SRIM 05 C 304240		$42 \begin{smallmatrix} +0.059 \\ +0.034 \end{smallmatrix}$	40				
SRIM 05 C 324230			30				
SRIM 05 C 324240	$32 \begin{smallmatrix} +0.144 \\ +0.105 \end{smallmatrix}$		40				
SRIM 05 C 324530			30				
SRIM 05 C 324540			40	2	3	3	2
SRIM 05 C 354530		$45 \begin{smallmatrix} +0.059 \\ +0.034 \end{smallmatrix}$	30				
SRIM 05 C 354540			40				
SRIM 05 C 354550			50				
SRIM 05 C 354830	$35 \begin{smallmatrix} +0.144 \\ +0.105 \end{smallmatrix}$		30				
SRIM 05 C 354840		$48 \begin{smallmatrix} +0.059 \\ +0.034 \end{smallmatrix}$	40				
SRIM 05 C 354850			50				
SRIM 05 C 405030			30				
SRIM 05 C 405040		$50 \begin{smallmatrix} +0.059 \\ +0.034 \end{smallmatrix}$	40				
SRIM 05 C 405050			50				
SRIM 05 C 405530	$40 \begin{smallmatrix} +0.144 \\ +0.105 \end{smallmatrix}$		30				
SRIM 05 C 405540			40				
SRIM 05 C 405550			50				
SRIM 05 C 455530		$55 \begin{smallmatrix} +0.071 \\ +0.041 \end{smallmatrix}$	30				
SRIM 05 C 455540			40				
SRIM 05 C 455550	$45 \begin{smallmatrix} +0.144 \\ +0.105 \end{smallmatrix}$		50				
SRIM 05 C 456040		$60 \begin{smallmatrix} +0.071 \\ +0.041 \end{smallmatrix}$	40				

型号规格	d	D	L <sup>0</sup> <sub>-0.20</sub>	R	f1	f2	f3
SRIM 05 C 456050	45 <sup>+0.144</sup> <sub>+0.105</sub>		50				
SRIM 05 C 506040		60 <sup>+0.071</sup> <sub>+0.041</sub>	40				
SRIM 05 C 506050			50				
SRIM 05 C 506060	50 <sup>+0.144</sup> <sub>+0.105</sub>		60				
SRIM 05 C 506540			40				
SRIM 05 C 506550		65 <sup>+0.071</sup> <sub>+0.041</sub>	50				
SRIM 05 C 506560			60				
SRIM 05 C 557050	55 <sup>+0.190</sup> <sub>+0.144</sub>	70 <sup>+0.071</sup> <sub>+0.041</sub>	50				
SRIM 05 C 557060			60				
SRIM 05 C 607550			50				
SRIM 05 C 607560		75 <sup>+0.073</sup> <sub>+0.043</sub>	60	3	4	4	3
SRIM 05 C 607580	60 <sup>+0.190</sup> <sub>+0.144</sub>		80				
SRIM 05 C 608050			50				
SRIM 05 C 608060			60				
SRIM 05 C 608080		80 <sup>+0.073</sup> <sub>+0.043</sub>	80				
SRIM 05 C 658060			60				
SRIM 05 C 658080	65 <sup>+0.190</sup> <sub>+0.144</sub>		80				
SRIM 05 C 658560			60				
SRIM 05 C 658580		85 <sup>+0.086</sup> <sub>+0.051</sub>	80				
SRIM 05 C 708560			60				
SRIM 05 C 708580	70 <sup>+0.190</sup> <sub>+0.144</sub>		80				
SRIM 05 C 709060			60				
SRIM 05 C 709080		90 <sup>+0.086</sup> <sub>+0.051</sub>	80				
SRIM 05 C 759060			60				
SRIM 05 C 759080	75 <sup>+0.190</sup> <sub>+0.144</sub>		80				
SRIM 05 C 759560			60				
SRIM 05 C 759580		95 <sup>+0.086</sup> <sub>+0.051</sub>	80				
SRIM 05 C 809580			80				
SRIM 05 C 8095100	80 <sup>+0.190</sup> <sub>+0.144</sub>		100				
SRIM 05 C 8010080			80				
SRIM 05 C 80100100		100 <sup>+0.086</sup> <sub>+0.051</sub>	100				
SRIM 05 C 8510080			80				
SRIM 05 C 85100100	85 <sup>+0.242</sup> <sub>+0.188</sub>		100				
SRIM 05 C 8510580			80	4	5	5	4
SRIM 05 C 85105100		105 <sup>+0.089</sup> <sub>+0.054</sub>	100				
SRIM 05 C 9011080		110 <sup>+0.089</sup> <sub>+0.054</sub>	80				
SRIM 05 C 90110100	90 <sup>+0.242</sup> <sub>+0.188</sub>		100				
SRIM 05 C 9011580			115 <sup>+0.089</sup> <sub>+0.054</sub>	80			
SRIM 05 C 90115100		100					
SRIM 05 C 10012080			80				
SRIM 05 C 100120100		120 <sup>+0.089</sup> <sub>+0.054</sub>	100				
SRIM 05 C 100120120	100 <sup>+0.242</sup> <sub>+0.188</sub>		120				
SRIM 05 C 10012580			80				
SRIM 05 C 100125100		125 <sup>+0.108</sup> <sub>+0.063</sub>	100				
SRIM 05 C 100125120			120				

注： 推荐座孔公差H7，轴径公差h7。



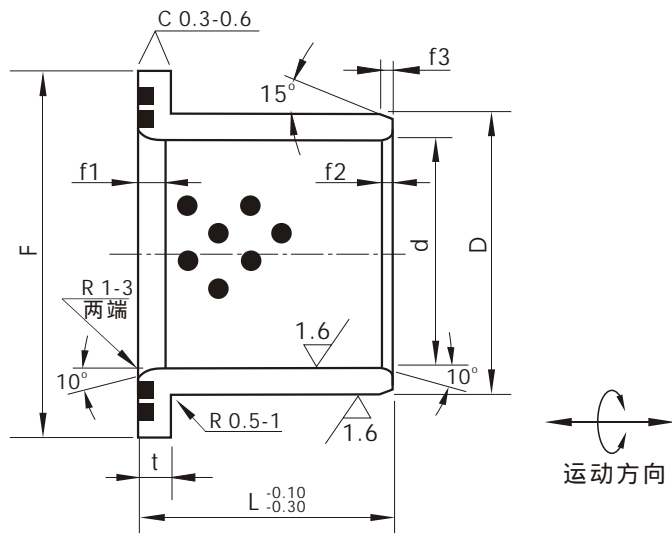
型号规格	d(E7)	D(r6)	F	L $\begin{smallmatrix} -0.10 \\ -0.30 \end{smallmatrix}$	t $\begin{smallmatrix} 0 \\ -0.10 \end{smallmatrix}$	f1	f2	f3
SRIM 05 F 081210	8 $\begin{smallmatrix} +0.040 \\ +0.025 \end{smallmatrix}$	12 $\begin{smallmatrix} +0.034 \\ +0.023 \end{smallmatrix}$	20	10				
SRIM 05 F 081215				15				
SRIM 05 F 101410	10 $\begin{smallmatrix} +0.040 \\ +0.025 \end{smallmatrix}$	14 $\begin{smallmatrix} +0.034 \\ +0.023 \end{smallmatrix}$	22	10	2	1		
SRIM 05 F 101412				12				
SRIM 05 F 101415				15				
SRIM 05 F 101417				17				
SRIM 05 F 101420				20				
SRIM 05 F 121810	12 $\begin{smallmatrix} +0.050 \\ +0.032 \end{smallmatrix}$	18 $\begin{smallmatrix} +0.034 \\ +0.023 \end{smallmatrix}$	25	10				
SRIM 05 F 121815				15				
SRIM 05 F 121820				20				
SRIM 05 F 121825				25				
SRIM 05 F 121830				30				
SRIM 05 F 131915	13 $\begin{smallmatrix} +0.050 \\ +0.032 \end{smallmatrix}$	19 $\begin{smallmatrix} +0.041 \\ +0.028 \end{smallmatrix}$	26	15				
SRIM 05 F 131920				20				
SRIM 05 F 142015	14 $\begin{smallmatrix} +0.050 \\ +0.032 \end{smallmatrix}$	20 $\begin{smallmatrix} +0.041 \\ +0.028 \end{smallmatrix}$	27	15	3	2	1	1
SRIM 05 F 142020				20				
SRIM 05 F 152110				10				
SRIM 05 F 152115				15				
SRIM 05 F 152120	15 $\begin{smallmatrix} +0.050 \\ +0.032 \end{smallmatrix}$	21 $\begin{smallmatrix} +0.041 \\ +0.028 \end{smallmatrix}$	28	20				
SRIM 05 F 152125				25				
SRIM 05 F 152130				30				
SRIM 05 F 162215	16 $\begin{smallmatrix} +0.050 \\ +0.032 \end{smallmatrix}$	22 $\begin{smallmatrix} +0.041 \\ +0.028 \end{smallmatrix}$	29	15				
SRIM 05 F 162218				18				
SRIM 05 F 162220				20				
SRIM 05 F 162223				23				
SRIM 05 F 162225				25				
SRIM 05 F 162230				30				
SRIM 05 F 162236				36				
SRIM 05 F 162240				40				
SRIM 05 F 182420	18 $\begin{smallmatrix} +0.050 \\ +0.032 \end{smallmatrix}$	24 $\begin{smallmatrix} +0.041 \\ +0.028 \end{smallmatrix}$	32	20				
SRIM 05 F 182430				30				

型号规格	d(E7)	D(r6)	F	L <sup>-0.10</sup> <sub>-0.30</sub>	t <sup>0</sup> <sub>-0.10</sub>	f1	f2	f3
SRIM 05 F 202815				15				
SRIM 05 F 202820				20				
SRIM 05 F 202825		28 <sup>+0.041</sup> <sub>+0.028</sub>		25				
SRIM 05 F 202830				30				
SRIM 05 F 202835			40	35				
SRIM 05 F 203015	20 <sup>+0.061</sup> <sub>+0.040</sub>			15				
SRIM 05 F 203020				20				
SRIM 05 F 203025		30 <sup>+0.041</sup> <sub>+0.028</sub>		25				
SRIM 05 F 203030				30				
SRIM 05 F 203035				35				
SRIM 05 F 203040				40				
SRIM 05 F 253315				15				
SRIM 05 F 253320				20				
SRIM 05 F 253325		33 <sup>+0.050</sup> <sub>+0.034</sub>		25				
SRIM 05 F 253330				30				
SRIM 05 F 253340				40				
SRIM 05 F 253515	25 <sup>+0.061</sup> <sub>+0.040</sub>		45	15				
SRIM 05 F 253520				20				
SRIM 05 F 253525				25				
SRIM 05 F 253530		35 <sup>+0.050</sup> <sub>+0.034</sub>		30				
SRIM 05 F 253535				35				
SRIM 05 F 253540				40				
SRIM 05 F 253550				50	5	4	2	2
SRIM 05 F 303820				20				
SRIM 05 F 303825				25				
SRIM 05 F 303830		38 <sup>+0.050</sup> <sub>+0.034</sub>		30				
SRIM 05 F 303835				35				
SRIM 05 F 303840				40				
SRIM 05 F 303850	30 <sup>+0.061</sup> <sub>+0.040</sub>			50				
SRIM 05 F 304020				20				
SRIM 05 F 304025			50	25				
SRIM 05 F 304030				30				
SRIM 05 F 304035				35				
SRIM 05 F 304040		40 <sup>+0.050</sup> <sub>+0.034</sub>		40				
SRIM 05 F 304050				50				
SRIM 05 F 3154020				20				
SRIM 05 F 3154030	31.5 <sup>+0.075</sup> <sub>+0.050</sub>			30				
SRIM 05 F 3154035				35				
SRIM 05 F 3154040				40				
SRIM 05 F 354520				20				
SRIM 05 F 354525				25				
SRIM 05 F 354530	35 <sup>+0.075</sup> <sub>+0.050</sub>	45 <sup>+0.050</sup> <sub>+0.034</sub>	60	30				
SRIM 05 F 354540				40				
SRIM 05 F 354550				50				
SRIM 05 F 405020	40 <sup>+0.075</sup> <sub>+0.050</sub>	50 <sup>+0.050</sup> <sub>+0.034</sub>	65	20				
SRIM 05 F 405025				25				

型号规格	d(E7)	D(r6)	F	L $\begin{smallmatrix} -0.10 \\ -0.30 \end{smallmatrix}$	t $\begin{smallmatrix} 0 \\ -0.10 \end{smallmatrix}$	f1	f2	f3
SRIM 05 F 405030				30				
SRIM 05 F 405040	40 $\begin{smallmatrix} +0.075 \\ +0.050 \end{smallmatrix}$	50 $\begin{smallmatrix} +0.050 \\ +0.034 \end{smallmatrix}$	65	40				
SRIM 05 F 405060				60				
SRIM 05 F 455530				30	5	4	2	2
SRIM 05 F 455535				35				
SRIM 05 F 455540	45 $\begin{smallmatrix} +0.075 \\ +0.050 \end{smallmatrix}$	55 $\begin{smallmatrix} +0.060 \\ +0.041 \end{smallmatrix}$	70	40				
SRIM 05 F 455550				50				
SRIM 05 F 455560				60				
SRIM 05 F 506030				30				
SRIM 05 F 506035				35				
SRIM 05 F 506040	50 $\begin{smallmatrix} +0.075 \\ +0.050 \end{smallmatrix}$	60 $\begin{smallmatrix} +0.060 \\ +0.041 \end{smallmatrix}$	75	40				
SRIM 05 F 506050				50				
SRIM 05 F 506060				60	5	4	3	3
SRIM 05 F 556540				40				
SRIM 05 F 556560		65 $\begin{smallmatrix} +0.060 \\ +0.041 \end{smallmatrix}$	80	60				
SRIM 05 F 557040	55 $\begin{smallmatrix} +0.090 \\ +0.060 \end{smallmatrix}$			40				
SRIM 05 F 557060		70 $\begin{smallmatrix} +0.062 \\ +0.043 \end{smallmatrix}$		60				
SRIM 05 F 607540				40				
SRIM 05 F 607550	60 $\begin{smallmatrix} +0.090 \\ +0.060 \end{smallmatrix}$		90	50				
SRIM 05 F 607560		75 $\begin{smallmatrix} +0.062 \\ +0.043 \end{smallmatrix}$		60				
SRIM 05 F 607580				80				
SRIM 05 F 6375675	63 $\begin{smallmatrix} +0.090 \\ +0.060 \end{smallmatrix}$			67.5				
SRIM 05 F 658040			95	40	7.5	6	4	4
SRIM 05 F 658060	65 $\begin{smallmatrix} +0.090 \\ +0.060 \end{smallmatrix}$	80 $\begin{smallmatrix} +0.062 \\ +0.043 \end{smallmatrix}$		60				
SRIM 05 F 658080				80				
SRIM 05 F 708550				50				
SRIM 05 F 708580	70 $\begin{smallmatrix} +0.090 \\ +0.060 \end{smallmatrix}$	85 $\begin{smallmatrix} +0.073 \\ +0.051 \end{smallmatrix}$	105	80				
SRIM 05 F 759060				60				
SRIM 05 F 759080	75 $\begin{smallmatrix} +0.090 \\ +0.060 \end{smallmatrix}$	90 $\begin{smallmatrix} +0.073 \\ +0.051 \end{smallmatrix}$	110	80				
SRIM 05 F 8010050				50				
SRIM 05 F 8010060				60				
SRIM 05 F 8010080	80 $\begin{smallmatrix} +0.090 \\ +0.060 \end{smallmatrix}$	100 $\begin{smallmatrix} +0.073 \\ +0.051 \end{smallmatrix}$	120	80				
SRIM 05 F 80100100				100				
SRIM 05 F 9011050				50				
SRIM 05 F 9011060				60				
SRIM 05 F 9011080	90 $\begin{smallmatrix} +0.107 \\ +0.072 \end{smallmatrix}$	110 $\begin{smallmatrix} +0.076 \\ +0.054 \end{smallmatrix}$	130	80	10	8	5	5
SRIM 05 F 90110100				100				
SRIM 05 F 10012060				60				
SRIM 05 F 10012080	100 $\begin{smallmatrix} +0.107 \\ +0.072 \end{smallmatrix}$	120 $\begin{smallmatrix} +0.076 \\ +0.054 \end{smallmatrix}$	150	80				
SRIM 05 F 100120100				100				
SRIM 05 F 12014060				60				
SRIM 05 F 12014080	120 $\begin{smallmatrix} +0.107 \\ +0.072 \end{smallmatrix}$	140 $\begin{smallmatrix} +0.088 \\ +0.063 \end{smallmatrix}$	170	80				
SRIM 05 F 120140100				100				

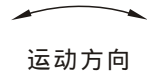
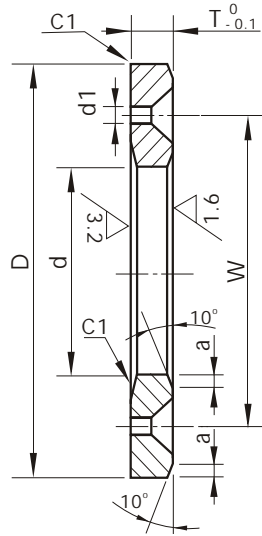
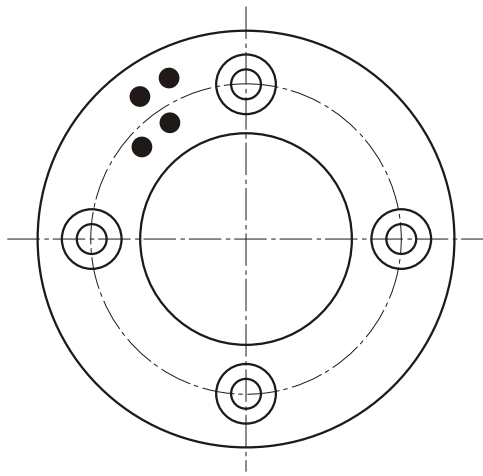
注: 推荐座孔公差H7, 轴径公差d8 (高承载)、e7 (低承载)、f7(高精度)。



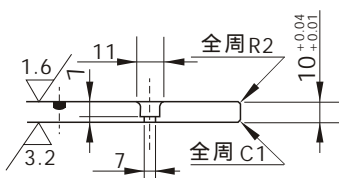
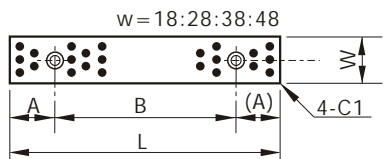


型号规格	d(E7)	D(r6)	F	t	L $^{0.10}_{-0.30}$	f1	f2	f3
SRIM 05 SF 121811	12 $^{+0.050}_{+0.032}$	18 $^{+0.034}_{+0.023}$	30		11			
SRIM 05 SF 121823					23			
SRIM 05 SF 152113	15 $^{+0.050}_{+0.032}$	21 $^{+0.041}_{+0.028}$			13			
SRIM 05 SF 162213			35		13	2	1	1
SRIM 05 SF 162218	16 $^{+0.050}_{+0.032}$	22 $^{+0.041}_{+0.028}$			18			
SRIM 05 SF 182418	18 $^{+0.050}_{+0.032}$	24 $^{+0.041}_{+0.028}$	40		18			
SRIM 05 SF 202820					20			
SRIM 05 SF 202825	20 $^{+0.061}_{+0.040}$	28 $^{+0.041}_{+0.028}$	45		25			
SRIM 05 SF 253320					20			
SRIM 05 SF 253325	25 $^{+0.061}_{+0.040}$	33 $^{+0.050}_{+0.034}$	50		25			
SRIM 05 SF 303825					25			
SRIM 05 SF 303835	30 $^{+0.061}_{+0.040}$	38 $^{+0.050}_{+0.034}$	55		35	3	2	
SRIM 05 SF 354425					25			2
SRIM 05 SF 354435	35 $^{+0.075}_{+0.050}$	44 $^{+0.050}_{+0.034}$	65		35			
SRIM 05 SF 405027					27			
SRIM 05 SF 405037	40 $^{+0.075}_{+0.050}$	50 $^{+0.050}_{+0.034}$	70		37			
SRIM 05 SF 405047					47			
SRIM 05 SF 506238					38			
SRIM 05 SF 506248	50 $^{+0.075}_{+0.050}$	62 $^{+0.060}_{+0.041}$	90		48			
SRIM 05 SF 506258					58			
SRIM 05 SF 607438					38	4	3	3
SRIM 05 SF 607468	60 $^{+0.090}_{+0.060}$	74 $^{+0.062}_{+0.043}$	110		68			
SRIM 05 SF 708550					50			
SRIM 05 SF 708580	70 $^{+0.090}_{+0.060}$	85 $^{+0.073}_{+0.051}$	120		80			
SRIM 05 SF 809660					60			
SRIM 05 SF 809690	80 $^{+0.090}_{+0.060}$	96 $^{+0.073}_{+0.051}$	140		90	5	4	4

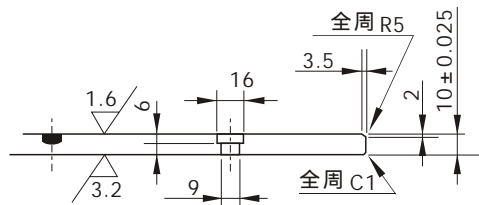
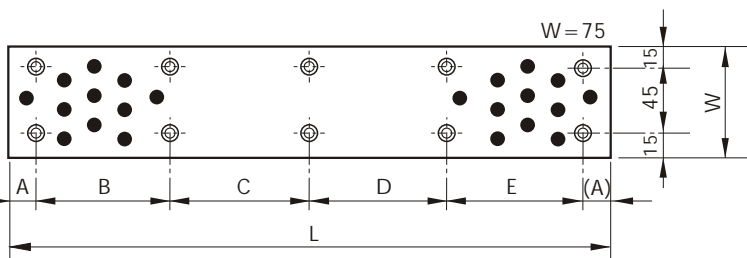
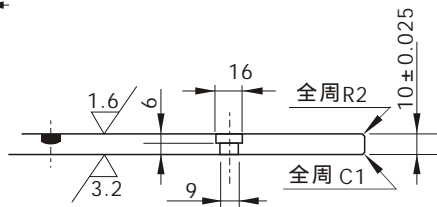
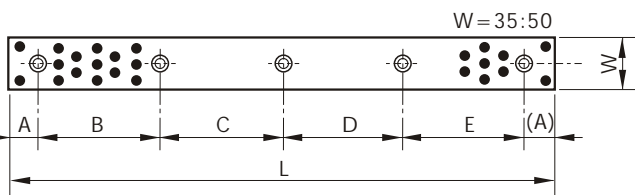
注：推荐座孔公差H7，轴径公差d8（高承载）、e7（低承载）、f7(高精度)



型号规格	d <sup>+0.2</sup> <sub>+0.1</sub>	D	T <sup>0</sup> <sub>-0.10</sub>	镙 孔				倒角a
				W	平头镙钉	孔数	d	
SRIM 05 W 10	10.2	30		20	M3	2	3.5	1.5
SRIM 05 W 10A				—	—	—	—	—
SRIM 05 W 12	12.2	40		28	M3	2	3.5	2
SRIM 05 W 12A				—	—	—	—	—
SRIM 05 W 13	13.2			28	M3	2	3.5	2
SRIM 05 W 14	14.2			3				
SRIM 05 W 15	15.2			35	M3	2	3.5	2
SRIM 05 W 16	16.2			35				
SRIM 05 W 16A	16.2	50		—	—	—	—	—
SRIM 05 W 18	18.2			35	M3	2	3.5	2
SRIM 05 W 20	20.2			35	M5	2	6	2.5
SRIM 05 W 20A				—	—		—	—
SRIM 05 W 25	25.2	55	5	40	M5	2	6	2.5
SRIM 05 W 25A				—	—	—	—	—
SRIM 05 W 30	30.2	60		45	M5	2	6	2.5
SRIM 05 W 35	35.2	70		50				
SRIM 05 W 40	40.2	80	7	60	M6	2	7	3
SRIM 05 W 45	45.2	90		70				4
SRIM 05 W 50	50.3	100	8	75	M6	2	7	4
SRIM 05 W 55	55.3	110		85				
SRIM 05 W 60	60.3	120		90	M6	2	7	4
SRIM 05 W 65	65.3	125		95				
SRIM 05 W 70	70.3	130		100	M8	4	9	5
SRIM 05 W 75	75.3	140		110				
SRIM 05 W 80	80.3	150	10	120	M10	2	7	4
SRIM 05 W 90	90.5	170		140				
SRIM 05 W 100	100.5	190		160	M10	2	7	4
SRIM 05 W 120	120.5	200		175				



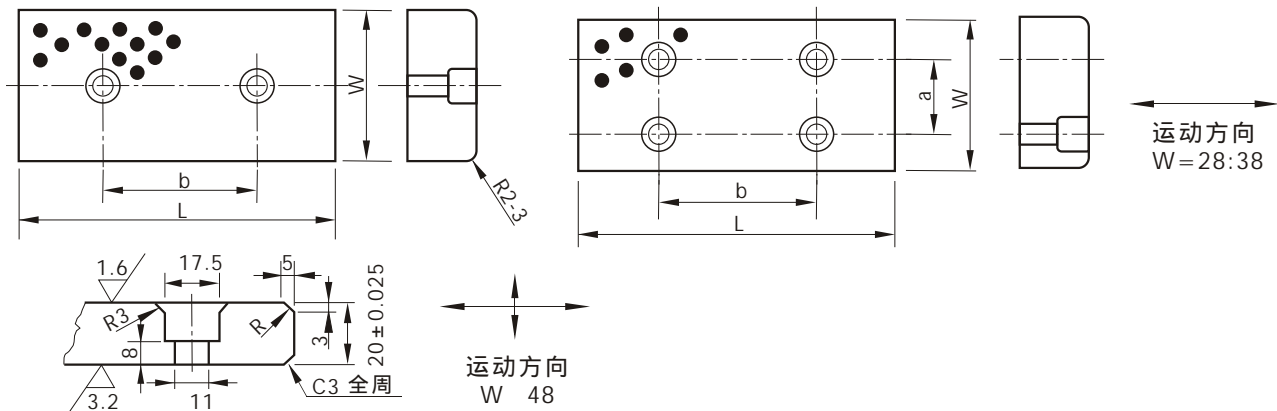
运动方向  
w = 18:28:38:48



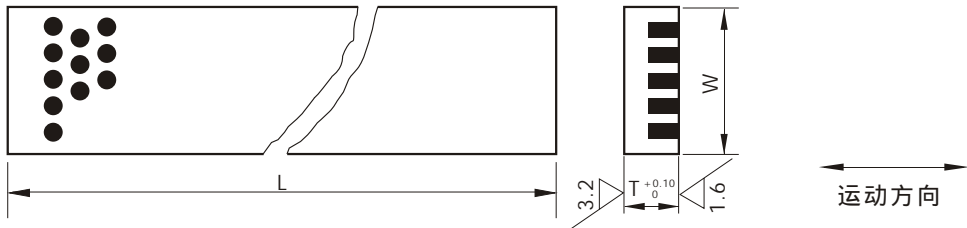
运动方向  
W > 48

型号规格	宽度 W	L	A	B	C	D	E	平顶镙钉	孔数
SRIM 05 SP 1875	18	75	15	45					
SRIM 05 SP 18100		100	25	50					
SRIM 05 SP 18125		125	25	75					
SRIM 05 SP 18150		150	25	100					
SRIM 05 SP 18160		160	25	110					
SRIM 05 SP 18220		220	50	120					
SRIM 05 SP 2875	28	75	15	45	—	—	—	M6	2
SRIM 05 SP 28100		100	25	50					
SRIM 05 SP 28125		125	25	75					
SRIM 05 SP 28150		150	25	100					
SRIM 05 SP 28160		160	25	110					
SRIM 05 SP 28220		220	50	120					
SRIM 05 SP 35100	35	100	20	60					
SRIM 05 SP 35150		150	20	55	55				3
SRIM 05 SP 35200		200	20	55	50	55			
SRIM 05 SP 35250		250	20	70	70	70		M8	4
SRIM 05 SP 35300		300	20	65	65	65	65		
SRIM 05 SP 35350	350	20	80	75	75	80		5	
SRIM 05 SP 3875	38	75	15	45					
SRIM 05 SP 38100		100	25	50					
SRIM 05 SP 38125		125	25	75					
SRIM 05 SP 38150		150	25	100	—	—	—	M6	2
SRIM 05 SP 38160		160	25	110					
SRIM 05 SP 38220		220	50	120					

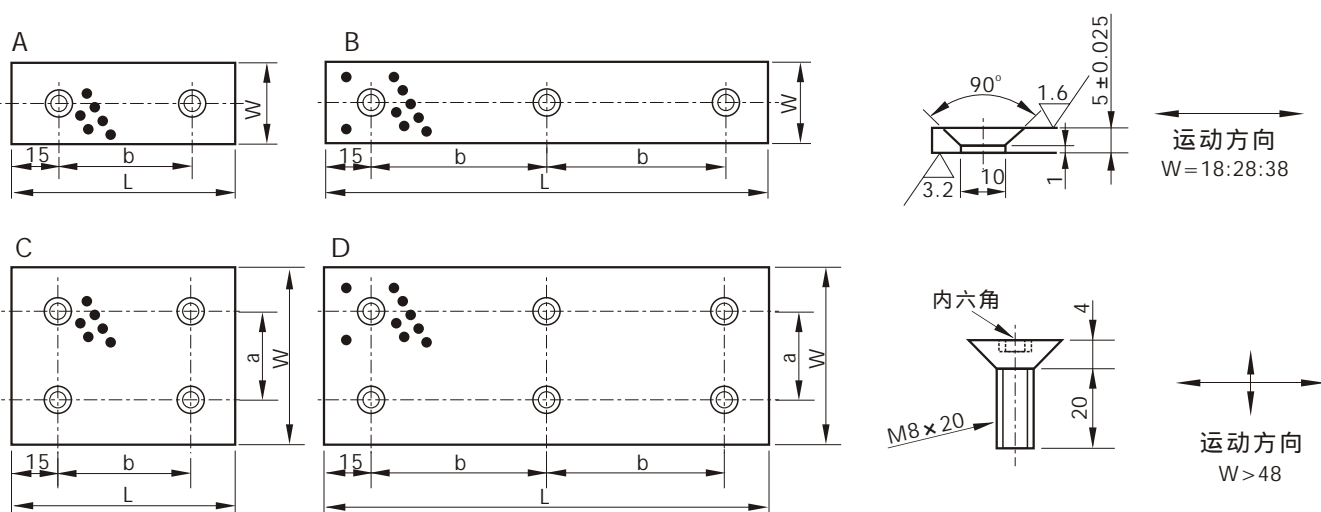
型号规格	W	L	A	B	C	D	E	平顶镙钉	孔数	
SRIM 05 SP 4875	48	75	15	45				M6	2	
SRIM 05 SP 48100		100	25	50						
SRIM 05 SP 48125		125	25	75						
SRIM 05 SP 48150		150	25	100						
SRIM 05 SP 48160		160	25	110						
SRIM 05 SP 48220		220	50	120						
SRIM 05 SP 50100	50	100	20	60				M8	3	
SRIM 05 SP 50150		150	20	55	55					
SRIM 05 SP 50200		200	20	55	50	55				
SRIM 05 SP 50250		250	20	70	70	70				
SRIM 05 SP 50300		300	20	65	65	65	65			
SRIM 05 SP 50400		400	20	90	90	90	90			
SRIM 05 SP 58100	58	100	25	50				M6	2	
SRIM 05 SP 58160		160	25	110						
SRIM 05 SP 58220		220	50	120						
SRIM 05 SP 68100		100	25	50						
SRIM 05 SP 68160		68	160	25	110					
SRIM 05 SP 68220		220	50	120						
SRIM 05 SP 75150	75	150	20	110				M8	4	
SRIM 05 SP 75200		200	20	80	80					
SRIM 05 SP 75250		250	20	105	105					
SRIM 05 SP 75300		300	20	85	90	85				
SRIM 05 SP 75400		400	20	120	120	120				
SRIM 05 SP 75500		500	20	115	115	115	115			



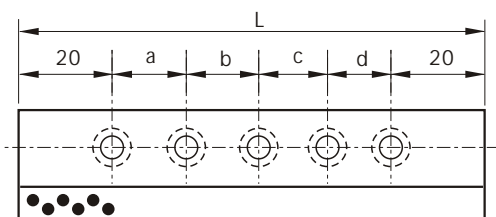
型号规格	W	L	a	b
SRIM 05 PD 2875	28	75		45
SRIM 05 PD 28100		100		50
SRIM 05 PD 28150		150		100
SRIM 05 PD 3875	38	75		45
SRIM 05 PD 38100		100		50
SRIM 05 PD 38150		150		100
SRIM 05 PD 4875	48	75	—	45
SRIM 05 PD 48100		100		50
SRIM 05 PD 48125		125		75
SRIM 05 PD 48150	58	150		100
SRIM 05 PD 48200		200		150
SRIM 05 PD 5875		75		45
SRIM 05 PD 58100	75	100		50
SRIM 05 PD 58150		150		100
SRIM 05 PD 58200		200		150
SRIM 05 PD 7575	100	75		25
SRIM 05 PD 75100		100		50
SRIM 05 PD 75125		125		75
SRIM 05 PD 75150	125	150	50	100
SRIM 05 PD 75200		200		150
SRIM 05 PD 75250		250		200
SRIM 05 PD 100100	150	100	100	50
SRIM 05 PD 100125		125		75
SRIM 05 PD 100150		150		100
SRIM 05 PD 100200	200	200		150
SRIM 05 PD 100250		250		200
SRIM 05 PD 100300		300		200
SRIM 05 PD 125125	250	125		75
SRIM 05 PD 125150		150		100
SRIM 05 PD 125200		200		150
SRIM 05 PD 125250	300	250		200
SRIM 05 PD 125300		300		200
SRIM 05 PD 125350		350		200
SRIM 05 PD 150150	250	150	100	100
SRIM 05 PD 150200		200		150
SRIM 05 PD 150250		250		200



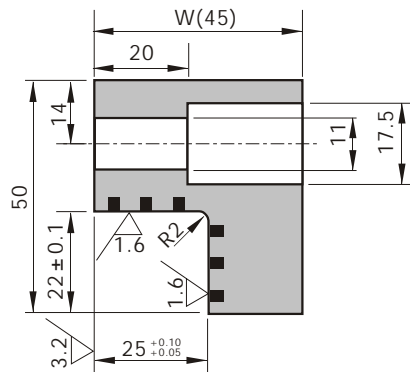
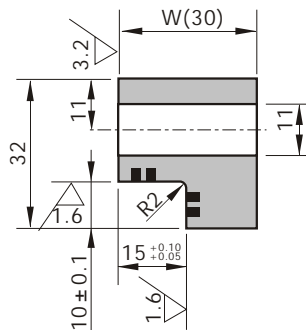
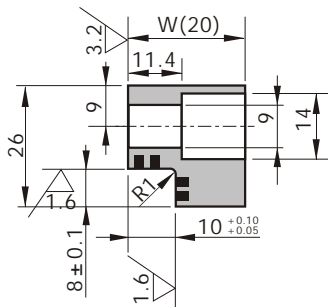
型号规格	W	T	L
SRIM 05 SPT 2005305	20	5.3	305
SRIM 05 SPT 2505305	25		
SRIM 05 SPT 3005305	30	10.3	400
SRIM 05 SPT 3005400			
SRIM 05 SPT 3510605	35	15.3	605
SRIM 05 SPT 4010605	40		
SRIM 05 SPT 5010605	50	20.3	
SRIM 05 SPT 6015605	60		
SRIM 05 SPT 8015605	80		
SRIM 05 SPT 8020605			
SRIM 05 SPT 10020605	100		



型号规格	W	L	a	b	尺寸图
SRIM 05 SPG 1850	18	50		20	A
SRIM 05 SPG 1875		75		45	
SRIM 05 SPG 18100		100		70	
SRIM 05 SPG 18150	28	150		60	B
SRIM 05 SPG 2850		50		20	
SRIM 05 SPG 2875		75		45	
SRIM 05 SPG 28100	38	100		70	A
SRIM 05 SPG 28150		150		60	
SRIM 05 SPG 3850		50		20	
SRIM 05 SPG 3875	48	75		45	A
SRIM 05 SPG 38100		100		70	
SRIM 05 SPG 38150		150		60	
SRIM 05 SPG 4875	75	75		45	A
SRIM 05 SPG 48100		100		70	
SRIM 05 SPG 48125		125		95	
SRIM 05 SPG 48150	75	150	45	60	C
SRIM 05 SPG 7575		75		45	
SRIM 05 SPG 75100		100		70	
SRIM 05 SPG 75125	100	125	70	95	C
SRIM 05 SPG 75150		150		60	
SRIM 05 SPG 100100		100		70	
SRIM 05 SPG 100125	100	125	70	95	C
SRIM 05 SPG 100150		150		60	



运动方向



型号规格	W	L	a	b	c	d	镙钉	数量	尺寸圈
SRIM 05 SPL 20100	20	100	60	—	—	—	M8	2	A
SRIM 05 SPL 20150		150	55	55	—	—		3	
SRIM 05 SPL 20200		200	55	50	55	—		4	
SRIM 05 SPL 30100	30	100	60	—	—	—	M10	2	B
SRIM 05 SPL 30150		150	55	55	—	—		3	
SRIM 05 SPL 30200		200	55	50	55	—		4	
SRIM 05 SPL 30250	45	250	70	70	70	—	M10	4	C
SRIM 05 SPL 45200		200	55	50	55	—		4	
SRIM 05 SPL 45250		250	70	70	70	—		4	
SRIM 05 SPL 45300	45	300	65	65	65	65	M10	5	C
SRIM 05 SPL 45350		350	80	75	75	80		5	